



# Транспортен прибор

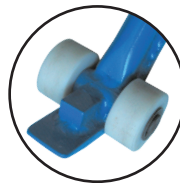
Транспортен лост / Количка со рачка

## Транспортен лост

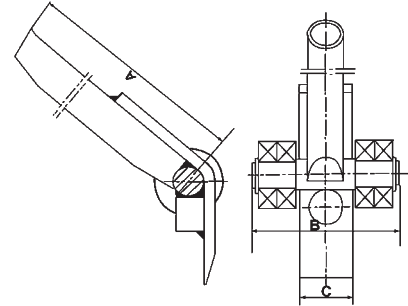
Шифра	Носивост	A	B	C
	t	mm	mm	mm
03481	3	1400	136	50
03482	5	1530	155	65
03481A	3	1400	136	50
03482A	5	1530	155	65



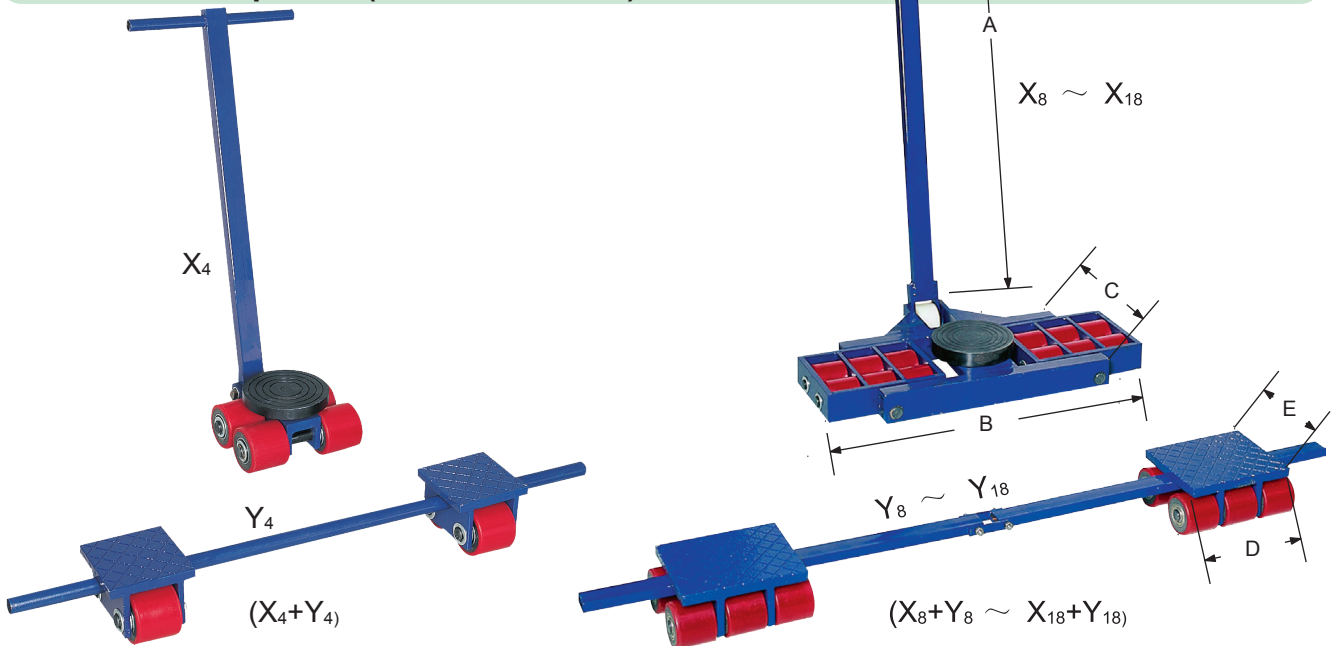
03481/03482  
(со лежиште)



03481A/03482A  
(со најлонски тркала)



## Количка со рачка (Тешка изведба)



Шифра	Модел		Носивост	Допирна	Должина на држач	Дименија	Висина	Носивост	A	B	C	D	E
	X <sub>4</sub> +Y <sub>4</sub>	Y <sub>4</sub>	сет	носива	размер предни	колички	mm	(поединечна)					
			(T)	површина(mm)	колички (mm)	(mm)		T					
03441	X <sub>4</sub> +Y <sub>4</sub>	X <sub>4</sub>	8	Φ150	800	230X230	110	4	1000	223	230	130	170
03442		Y <sub>4</sub>		130X130	300-1000	170X140	110	4					
03443	X <sub>8</sub> +Y <sub>8</sub>	X <sub>8</sub>	16	Φ160	1100	560x420	110	8	1130	556	500	200	200
03444		Y <sub>8</sub>		200X160	400-1300	220x200	110	8					
03445	X <sub>12</sub> +Y <sub>12</sub>	X <sub>12</sub>	24	Φ180	1100	750x450	110	12	1130	730	550	256	200
03446		Y <sub>12</sub>		220x180	400-1400	256x200	110	12					
03447	X <sub>18</sub> +Y <sub>18</sub>	X <sub>18</sub>	36	Φ200	1500	750x500	110	18	1430	755	630	256	300
03448		Y <sub>18</sub>		280x180	400-1500	300x250	110	18					

Транспортен  
Прибор