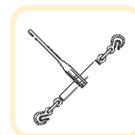


Прибор

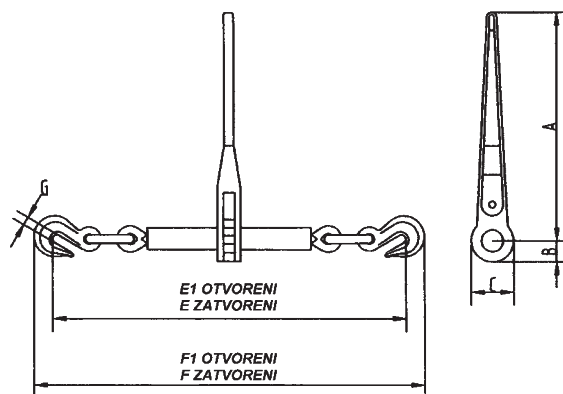
Затегачи за ланец - Рачни



Затегач за ланец рачен EN12195-3



Стандард :EN 12195-3
 Материјал :лиено - калено
 Фактор сигурност :мин. прекидна снага 2 x носивост
 Завршна изработка :црвено лакиран

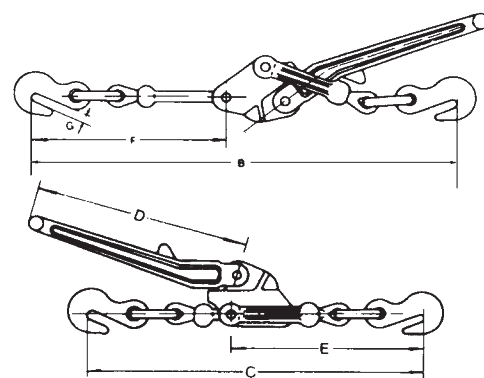


| Шифра | Димензии | Носивост | Испитна | | Тежина | Долж. | Долж. | Затегаче | Димензии | | | | | | | | | | |
|-------|----------|----------|---------|-------|--------|-------|-------|----------|----------|-------|-------|-----|-----|-----|-----|----|----|----|---|
| | ланец | | снага | снага | | | | | ком | рачка | цевка | mm | | | | | | | |
| | mm | | | | | | | | | | | kg | kg | kg | mm | mm | mm | mm | A |
| 01351 | 6 | 1000 | 2000 | 3500 | 1.60 | 182 | 160 | 118 | 182 | 23 | 45 | 442 | 560 | 488 | 606 | 9 | | | |
| 01352 | 8 | 2500 | 5000 | 8600 | 4.77 | 341 | 252 | 203 | 354 | 33 | 66 | 605 | 808 | 665 | 868 | 12 | | | |
| 01353 | 10 | 4000 | 8000 | 15000 | 5.55 | 354 | 252 | 203 | 354 | 33 | 66 | 606 | 809 | 685 | 888 | 16 | | | |
| 01354 | 13 | 6000 | 12000 | 20000 | 6.54 | 354 | 252 | 203 | 354 | 33 | 66 | 659 | 862 | 752 | 879 | 18 | | | |
| 01355 | 16 | 9000 | 18000 | 32000 | 10.5 | 354 | 260 | 203 | 354 | 33 | 66 | 735 | 895 | 783 | 941 | 20 | | | |

Затегачи

Затегач на ланец - рачен

- Вртливи куки
- Лиено-калено
- Завршна изработка: обоено



| Шифра | Мин-Максим. ум. | | Испитана | Мин. | Тежина | Должина | Димензии | | | | | | | | | |
|-------|-----------------|----------|----------|-------|--------|---------|----------|---------------|-------|-------|-------|------|---|---|---|---|
| | Димензија | Носивост | | | | | снага | прекид. снага | ком | рачки | (in.) | | | | | |
| | (mm) | (lbs.) | | | | | (lbs.) | (lbs.) | (kg) | (in.) | B | C | D | E | F | G |
| 01360 | 8-10 | 5400 | 10800 | 19000 | 4.17 | 13.00 | 23.62 | 22.32 | 13.10 | 11.26 | 11.26 | 0.47 | | | | |
| 01361 | 10-13 | 9200 | 18400 | 28000 | 6.86 | 13.00 | 26.57 | 22.08 | 15.35 | 12.6 | 12.2 | 0.59 | | | | |